

EIN/AUS - SCHALTER
TP 0201

NETZSTECKER
220 VAC

F1
SICHERUNG 10A
TP 0507

ANZEIGE
LAMPE

NOTAUS
TP 0535

F2
SICHERUNG 10A
TP 0507

FUSS-SCHALTER
TP 0213

DRUCK

LUFTDRUCKSENSOR
N9 9089

FUHLER UNTEN PT 100
TP 2012

FUHLER OBEN PT 100
TP 2012

MIKROSCHALTER
SICHERHEITSRAHMEN
N9 9086

888

ELEKTRONIK
SMART BOX
TP 0520

TRAF0
2 X 115V

RYS

RY1 RY2 RY3 RY4

2 X 9V

16-ADERIG

- RELAIS 1 = HEIZUNG OBEN
- RELAIS 2 = HEIZUNG UNTEN
- RELAIS 3 = OFFNEN/SCHLIESSEN
- RELAIS 4 = PRESSDRUCK
- RELAIS 5 = SICHERHEITSKORB

HEIZELEMENTE
UNTEN UND OBEN
TP 0208

SICHERHEITS
THERMOSTATE
AL 49 999

1
2

MAGNETVENTIL OFFNEN
TP 0161

2

MAGNETVENTIL SCHLIESSEN
TP 0162

3

MAGNETVENTIL PRESSDRUCK
TP 0162

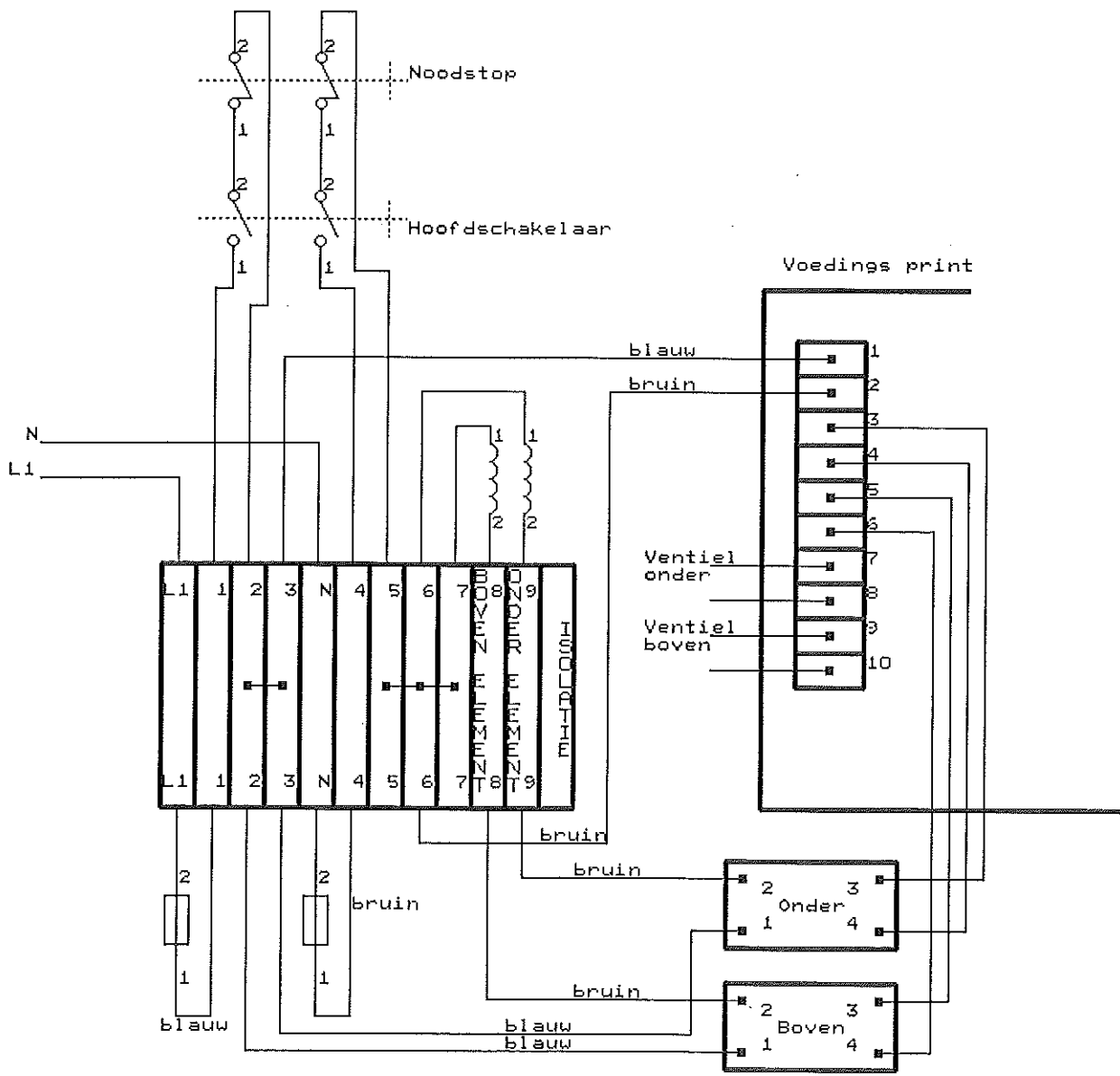
SOLID STATE RELAIS
OBERSCHUH TP 0052

SOLID STATE RELAIS
UNTERSCHUH TP 0052

Micro Systems B.V. Zeewolde
Ab Serien - Nr. 5401

Verdratungs- und Verlaufsplan NL 4 C

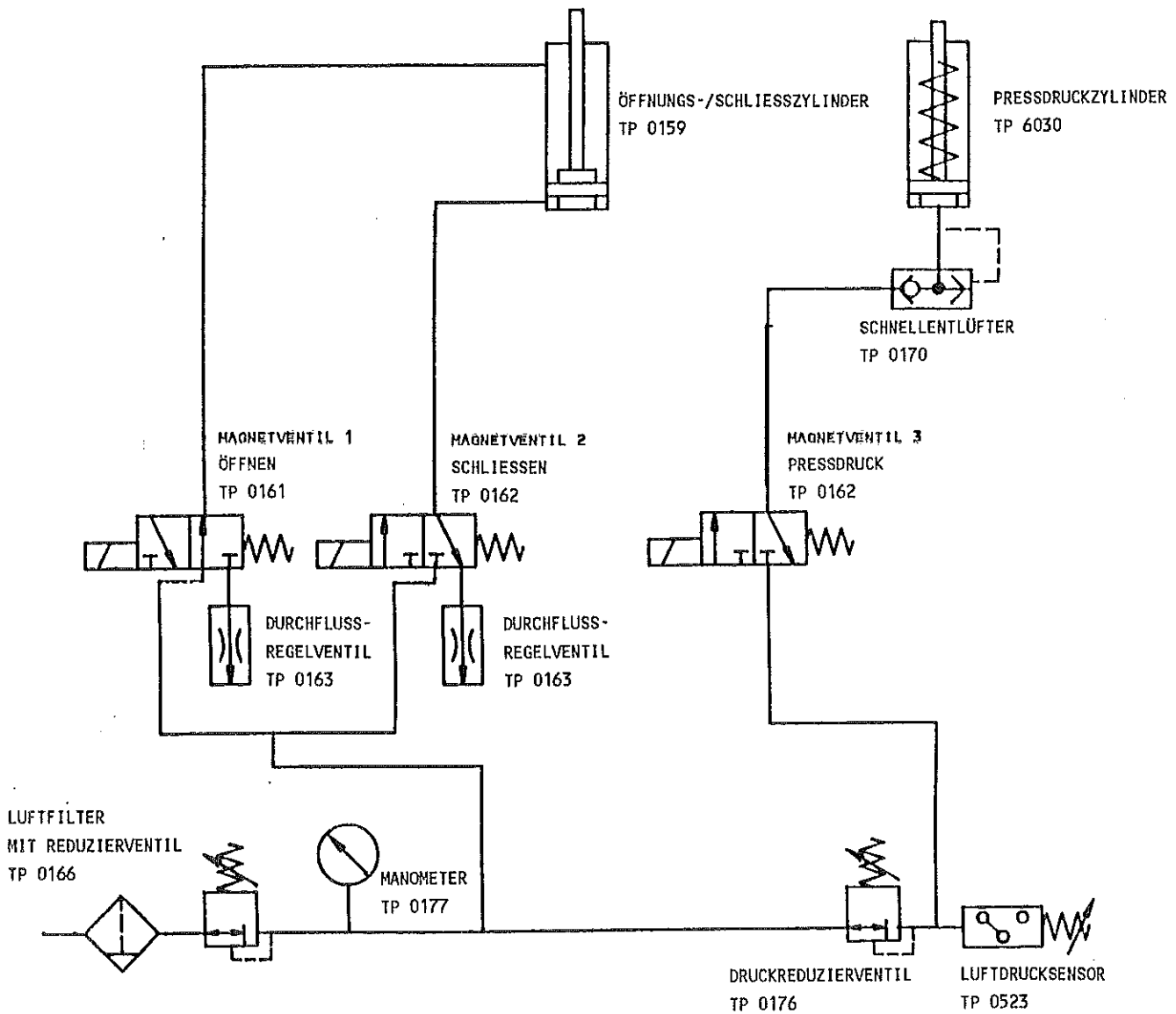
Size	Document Number	REV
A	NL4GSBE.DUI	RS
Date:	September 4, 1996	Sheet 1 of 1



Aansluitingen op de voedings print:
 CN1:1+2 = 220 volt voeding in
 3+4 = Solidstate relais onder element
 5+6 = Solidstate relais boven element
 7+8 = Luchtventiel onder
 9+10 = Luchtventiel boven
 CN2:druksens. = aansluiting druksensor
 JP1:pt100/2 = PT100 in onder element
 JP2:voet = voetpedaal
 JP3:pt100/1 = PT100 in boven element
 JP4:softsv = wordt niet gebruikt
 JP7:savetysw. = aansluiting veiligheidsschakelaar

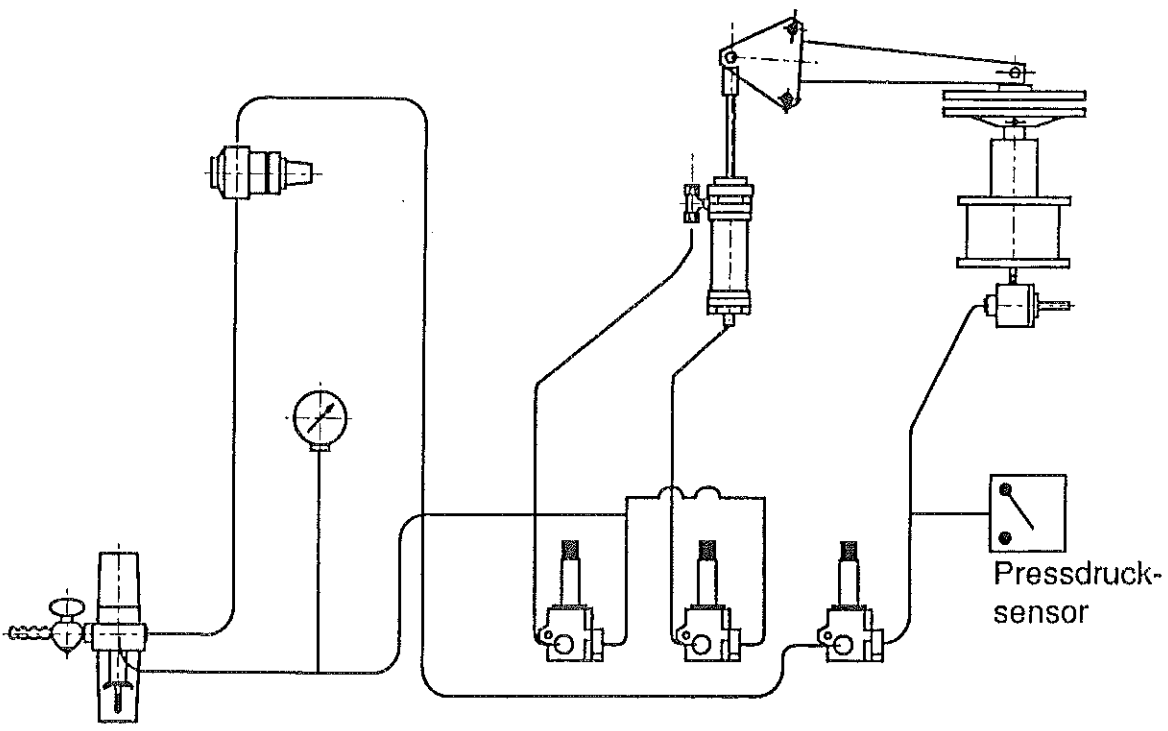
Aansluitingen op de klemmenstrook:
 L1:fase van netsnoer
 1:aansluiting NAAR hoofdschakelaar
 2:aansluiting VAN noodstop
 3:voeding naar print aangesloten door MS
 N:nul van netsnoer
 4:aansluiting NAAR hoofdschakelaar
 5:aansluiting VAN noodstop
 6:onder element
 7:boven element
 8:boven element
 9:onder element

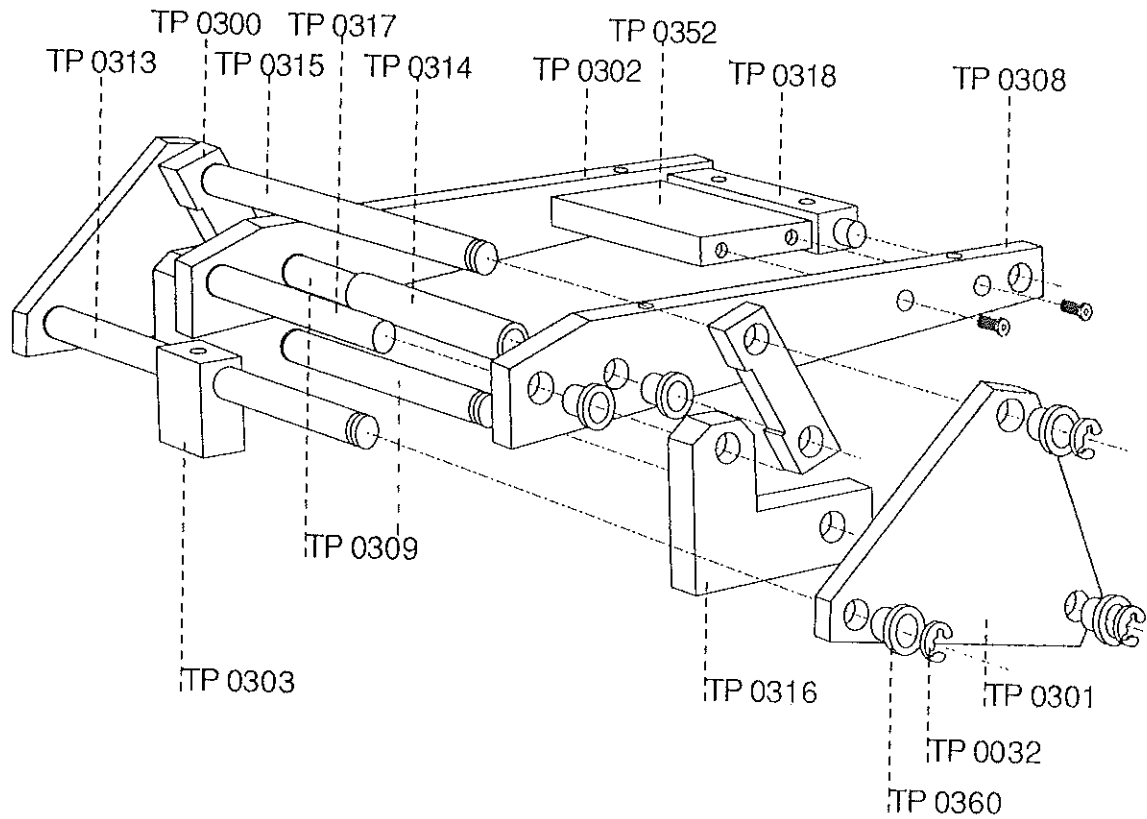
Title		
NL4BL0K.SCH		
Size	Document Number	REV
A	Aansluitingen in NL4C kast	MS
Date:	February 20, 1996	Sheet 1 of 1



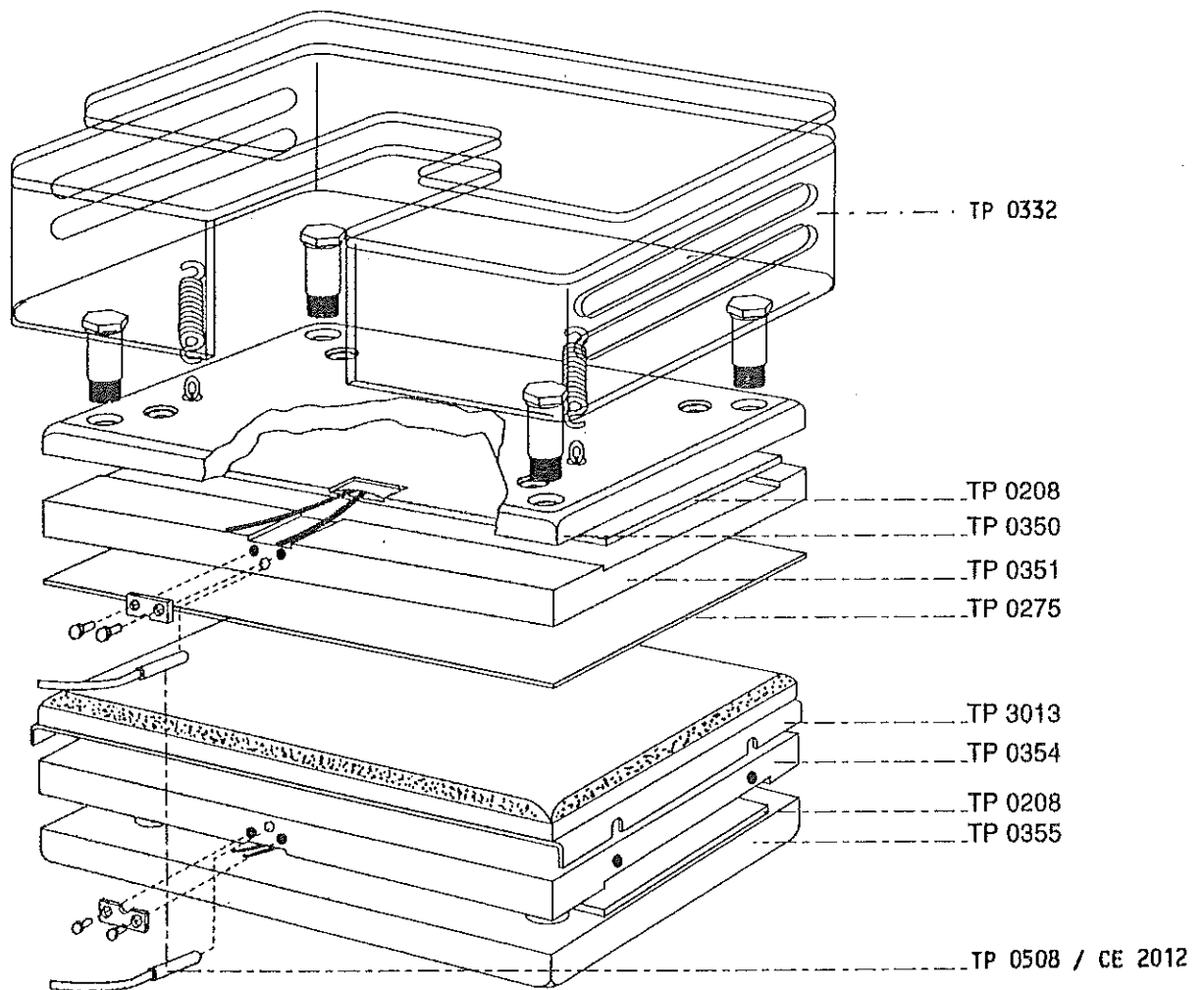
pneumatisch schema NL 4c
 druckluft schaltbild
 pneumatic schematic
 diagramme pneumatique

**Pneumatisch schema
Druckluft schaltbild
Pneumatic schematic
Diagramme pneumatique**

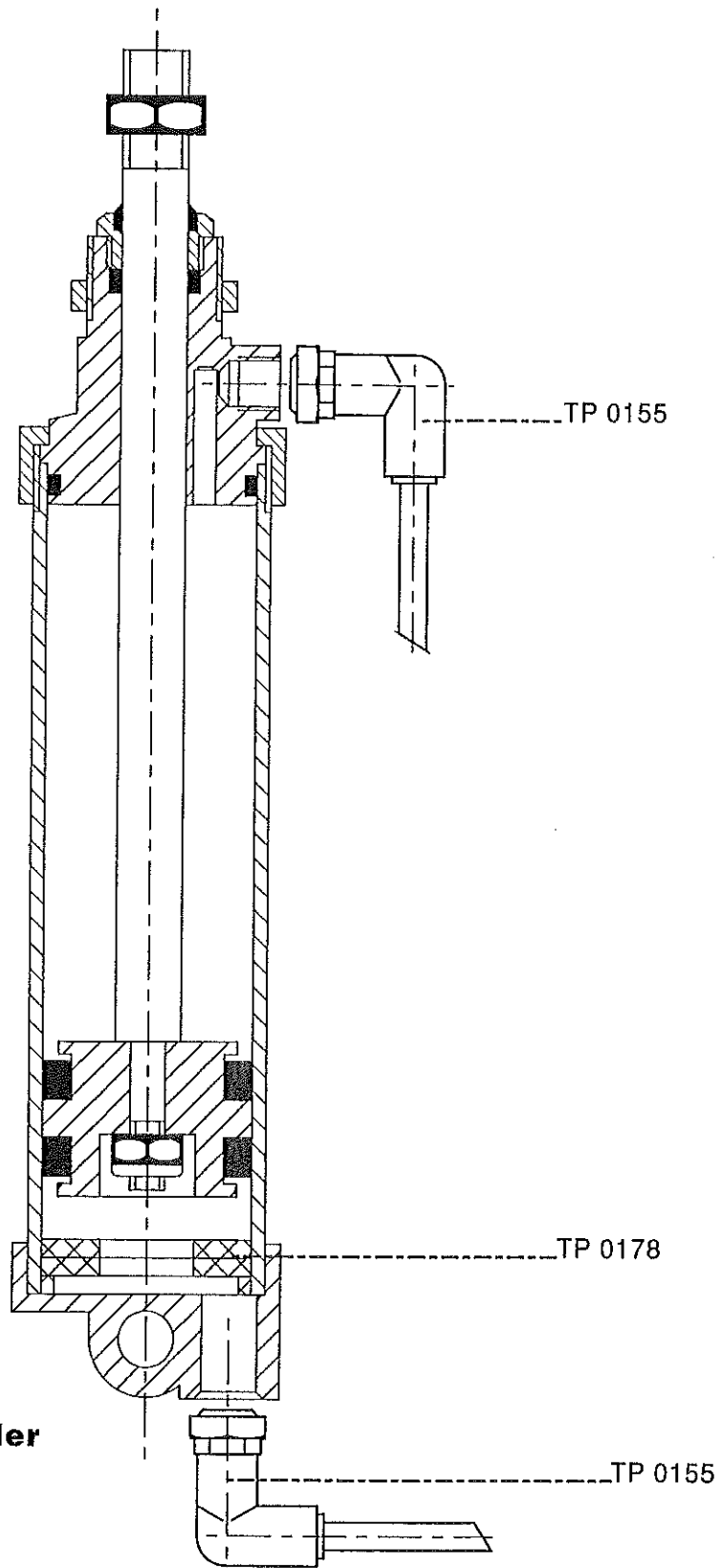




	NL	D	UK	F
TP 0032	Borgring	Sicherungsring	Retaining ring	Circlip
TP 0300	Verbindingsbeugel	Verbindungsflasche	Swivel lever	Levier de charnière
TP 0301	Scharnierplaat	Verbindungsplatte	Swivel plate	PLaque charnière
TP 0302	Drukarm rechts	Druckarm, rechts	Lever arm	Bras de charnière
TP 0303	Verbindingsstuk	Verbindungsblock	Fork	Fourchette
TP 0308	Drukarm links	Druckarm, links	Lever arm	Bras de charnière
TP 0309	As	Achse	Shaft	Arbre
TP 0313	As	Achse	Shaft	Arbre
TP 0314	Afstandbus	Abstandshülse	Distance tube	Tube d'écartement
TP 0315	As	Achse	Shaft	Arbre
TP 0316	Zijsteun	Lagerblock	Swivel stay	PLaque de charnière
TP 0317	As	Achse	Shaft	Arbre
TP 0318	Voorscharnier	Haltevorrichtung für Oberschuh	Swivel pen	Entretoise
TP 0352	Tussenstuk	Zwischenstück	Connecting piece	Entretoise
TP 0360	Bus	Buchse	Bush	Baque



NL	D	UK	F
TP 0208	Verw. element 220 V / 800W	Heizelement 220 V / 800W	Élément électrique 220 V / 800W
TP 0508	Sensor PT 100	Thermofühler PT 100	Sonde PT 100
TP 0275	Teflon doek	Teflونغewebe	Teflon
TP 3013	Silicone schuimstofplaat	Untere Bekleidung mit Silikongummi	Plaque de caoutchouc siliconisé
TP 0350	Top v. verw. voet boven	Obere Heizplatte vom Oberschuh	Sommet d'élément supérieure
TP 0351	Bodem v. verw. voet boven	Untere Heizplatte vom Oberschuh	Fond d'élément supérieure
TP 0354	Top v. verw. voet onder	Obere Heizplatte vom Unterschuh	Sommet d'élément inférieure
TP 0355	Bodem v. verw. voet onder	Untere Heizplatte vom Unterschuh	Fond d'élément inférieure

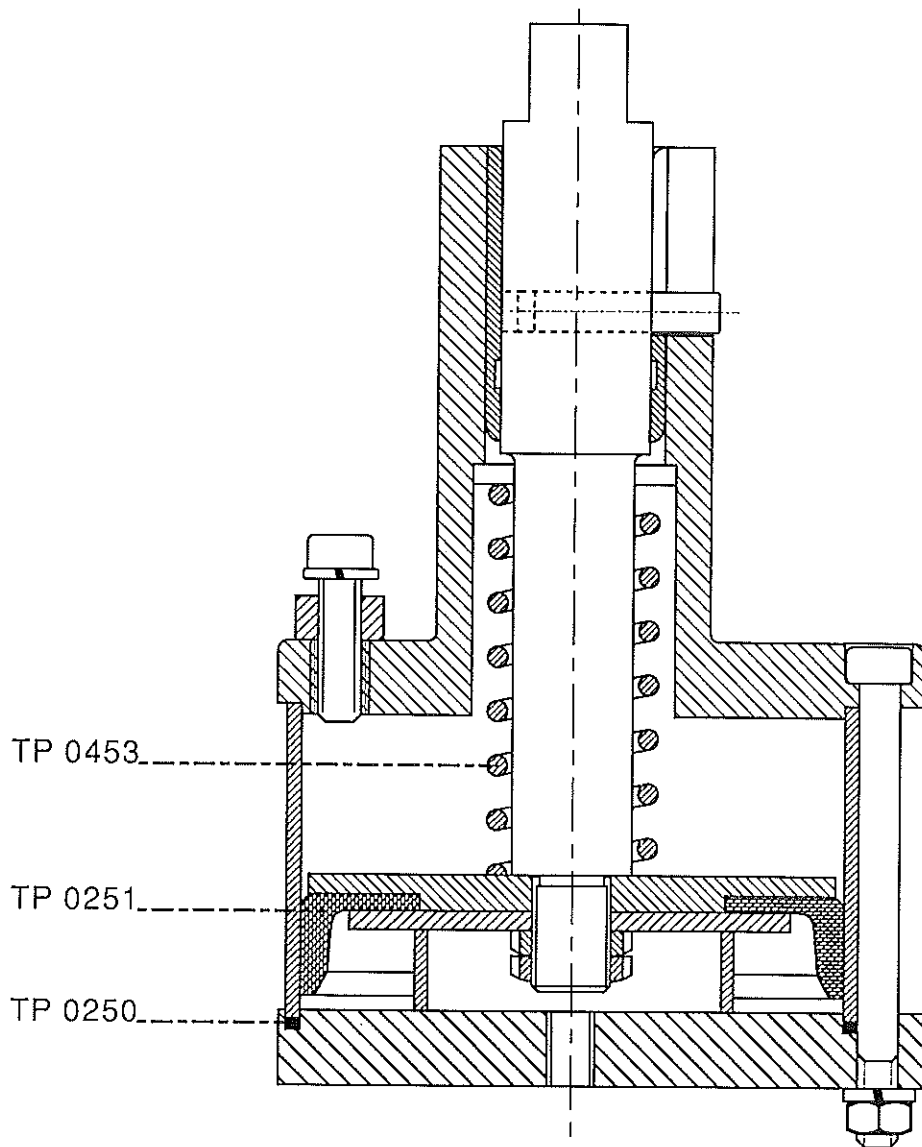


TP 0159
Cylinder
Öffnungs- und Sliesszylinder
Cylinder
Cylindre

TP 0155
 Snelkoppeling
 Winkelanschluß
 Airhouse coupling
 Accouplement rapide

TP 0178
 Rubberring
 Anslagring
 Rubberring
 Rondelle de caoutchouc

TP 0159R
 Reparatieset
 Reparatursatz (alle Gummiteile, aber ohne Anschlagring)
 Repair kit
 Set de joints



TP 6030
Hoofdcilinder
Hauptzylinder
Main cylinder
Cylindre principal

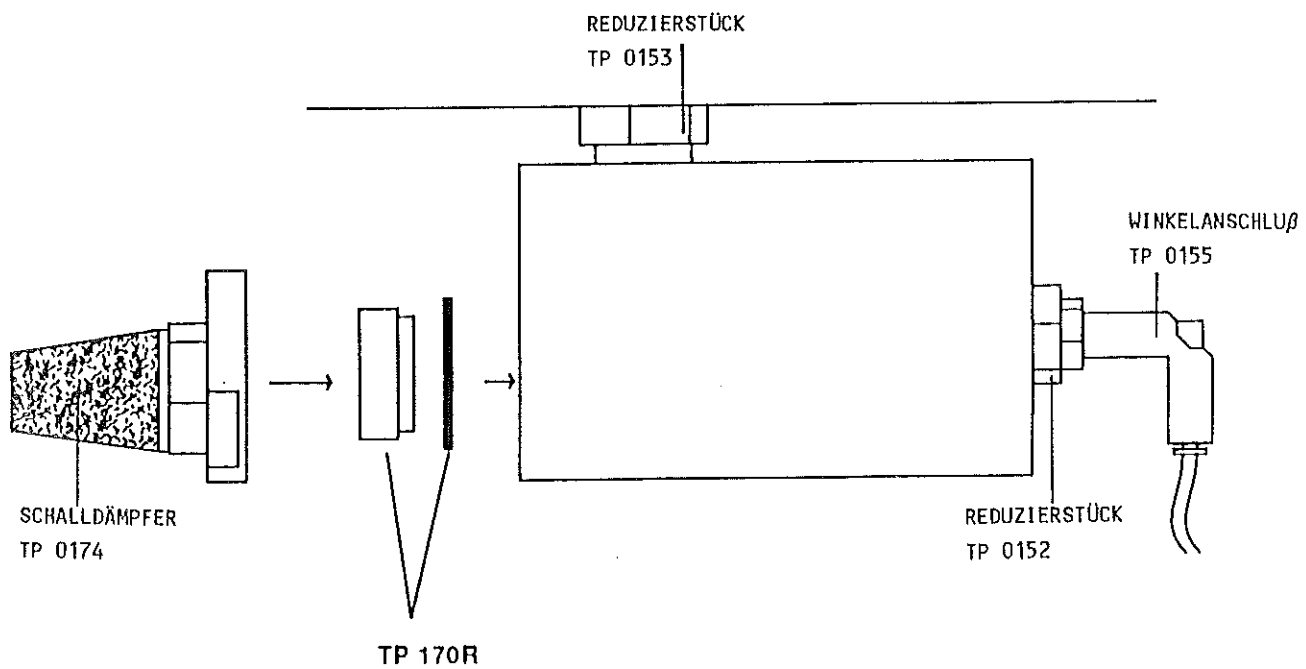
TP 0453
 Veer
 Druckfeder
 Spring
 Ressort

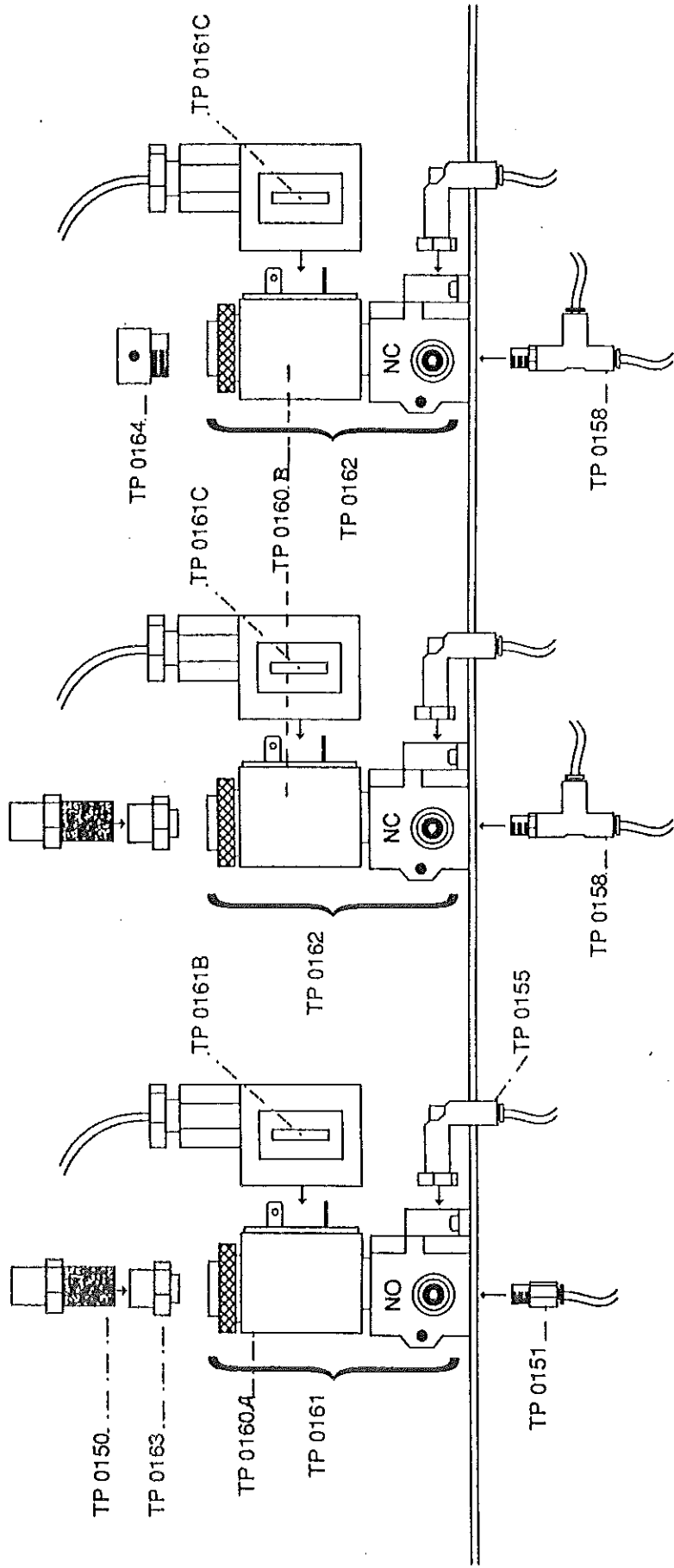
TP 0251
 Manchet
 Manschette
 Seal
 Manchon

TP 0250
 Rubberring
 O-Ring
 Rubber flotpaking
 Joint de cylindre

TP 0170
Snelontluchter
Schnellentlüfter
Quick discharge
Désaeratur rapid

TP 170R
Reparatieset (membraam en pakkingring)
Reparatursatz (Membrane und Dichtring)
Repair kit (diaphragm and gasket-ring)
Set de joint (diaphragme et rondelle)





TP 0161 (1X)

Magneetventiel compleet: NO
 Magnetventil komplet mit Spule: NO
 Solenoid valve: NO
 Valve magnétique: NO

TP 0162 (2X)

Magneetventiel compleet: NC
 Magnetventil komplet mit Spule: NC
 Solenoid valve: NC
 Valve magnétique: NC

TP 0160 A + B

Spoel magnetventiel : niet los leverbaar
 Spule für Magnetventil: nicht separat lieferbar
 Coil : not available separately
 Bobine : pas livrable seuf

TP 0163	Verloopnippel 1/8 - M5 Reduziernippel Nipple Raccord	TP 0150	Smoorventiel + Geluiddemper Drosselventil + Schalldämpfer Throttle valve + Sound absorber Soupape d'étranglement + Amortisseur	TP 0151	Snelkoppeling Schlauchanschluss Air hose coupling Accouplement rapide	TP 0155	Snelkoppeling (haaks) Winkelanschiuß Air hose coupling Accouplement rapide	TP 0158	T-Stuk T-Stück T-piece Té-pièce	TP 0161B (1X)	Connector NO Anschluß Connector standard Accouplement	TP 0161C (2x)	Connector NC Anschluß Connector standard Accouplement	TP 0164	abdichtpluig Abdichtschraube sealingstop bouchon
---------	---	---------	---	---------	--	---------	---	---------	--	-----------------	--	-----------------	--	---------	---